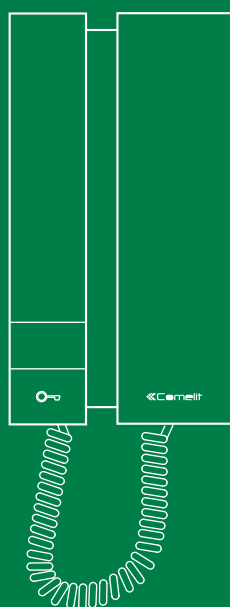


NL

TECHNISCHE
HANDLEIDING



Deurtelefoon Art. 2708W

 **Comelit**[®]
Passion. Technology. Design.

Waarschuwingen

Beoogd gebruik

Dit product van Comelit is ontworpen en ontwikkeld om te worden gebruikt bij de realisatie van audio- en videocommunicatiesystemen in woningen, winkels, bedrijven en openbare gebouwen of in openbare ruimtes.

Installatie

Alle functies die zijn aangesloten op de installatie van de Comelit-producten moeten zijn uitgevoerd door gekwalificeerd technisch personeel, volgens de aanwijzingen in de handleiding/instructies van de betreffende producten.

Bedrading

Sluit de voeding af voordat u onderhoudswerkzaamheden uitvoert.

Gebruik kabels met een geschikte doorsnede, afhankelijk van de afstanden, volgens de aanwijzingen in de handleiding van de installatie.

Het is raadzaam om de kabels voor de installatie niet in dezelfde leiding te plaatsen als die waar de vermogenskabels (230v of hoger) doorheen lopen.

Veilig gebruik

Voor een veilig gebruik van de Comelit producten is het volgende noodzakelijk:

- het zorgvuldig opvolgen van de aanwijzingen in de handleiding/instructies
- ervoor zorgen dat de installatie die met de Comelit-producten is uitgevoerd niet wordt gesaboteerd / beschadigd raakt.

Onderhoud

De producten van Comelit hebben geen onderhoud nodig, behalve de normale reiniging, welke moet worden uitgevoerd zoals is aangegeven in de handleiding/instructies.

Eventuele reparaties moeten worden uitgevoerd

- voor de producten, uitsluitend door **Comelit Group S.p.A.**,
- voor de installatie, door gekwalificeerd technisch personeel.

Disclaimer

Comelit Group S.p.A. is niet verantwoordelijk voor

- andere toepassingen dan het beoogde gebruik
- het niet in acht nemen van de aanwijzingen en waarschuwingen in deze handleiding/instructies.

Comelit Group S.p.A. behoudt zich het recht voor om op elk moment, zonder waarschuwing vooraf, wijzigingen aan te brengen in deze handleiding/instructies.

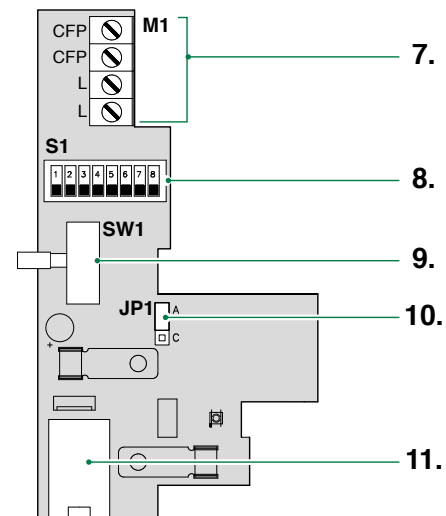
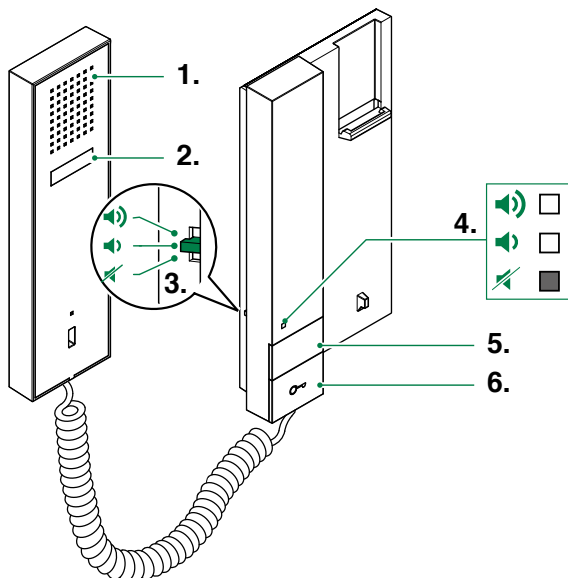
Inhoud

Beschrijving	341
Technische specificaties.....	342
Installatie	343
Aansluitingen	344
Aansluitingen voor de stamleiding van de deurtelefoon en voor de druknop etagebel	344
Programmering.....	344
Systeemprestaties en schema's	344

Beschrijving

Artikel **2708W** is een deurtelefoon met 1 deuropener knop, 1 drukknop P1 en keuzeschakelaar oproeptoon/Privacy-functie met 3 standen, te gebruiken in SB1-systemen.

Afmetingen 105×190×28 mm.



1. Luidspreker.

2. Telefoonhaak.



Houd de telefoonhaak niet ingedrukt als de hoorn is opgenomen

3. Keuzeschakelaar oproeptoon/privacyfunctie met 3 standen:

Bovenste stand: luide oproeptoon.

Middelste stand: normale oproeptoon.

Onderste stand: inschakeling privacyfunctie (Wanneer de privacyfunctie actief is, wordt de beltoon van een oproep vanaf het entreepaneel of vanuit de centrale uitgeschakeld).

4. Indicatielampje rood - privacy-functie actief.

5. Drukknop **P1** oproep naar centrale/algemene relaissturing.

6. Deuropener knop.

7. Klemmenblok **M1**:

CFP CFP ingang voor etagebel

LL aansluiting bus-leiding

8. Dipswitches voor het programmeren van de gebruikerscode. (Zie [Adresseringstabel](#)).

9. Keuzeschakelaar oproeptoon/privacyfunctie met 3 standen.

10. **JP1** jumper voor het selecteren van de functie Algemene relaissturing/Oproep naar centrale van de drukknop P1.



A Algemene relaissturing



C Centrale

11. Hoornconnector.

Technische specificaties

BELANGRIJKSTE KENMERKEN

Audiosysteem	Ja
Opbouwmontage	Ja
Montage op bureausteun	Ja
Kleur product	Wit
Totale drukknoppen	2

FUNCTIES

Functie controle relais	Ja
Functie bellen portierscentrale	Ja
Privacyfunctie	Ja
Functie etagebel oproep	Ja
Elektronische oproeptoon	Ja
Functie deuropenknop	Ja

INSTELLINGEN

Volumeregeling beltoon	Ja
------------------------	----

ALGEMENE GEGEVENS

Hoogte product (mm)	190
Breedte product (mm)	103
Diepte product (mm)	30

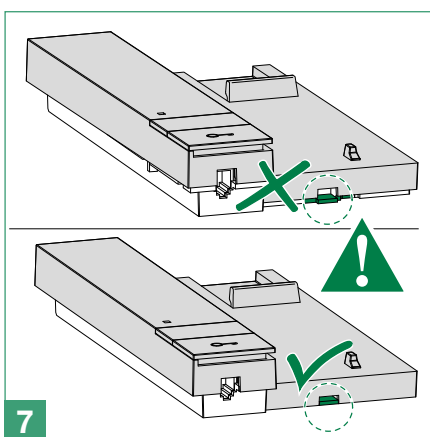
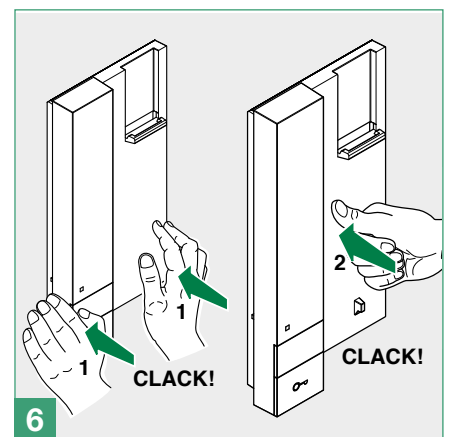
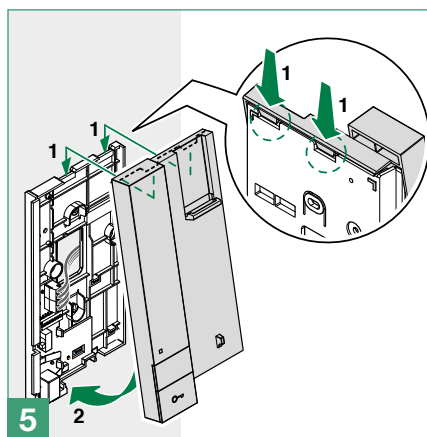
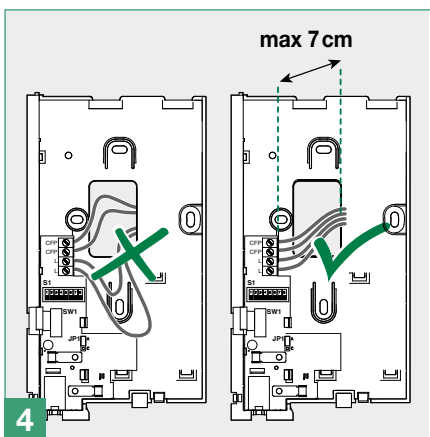
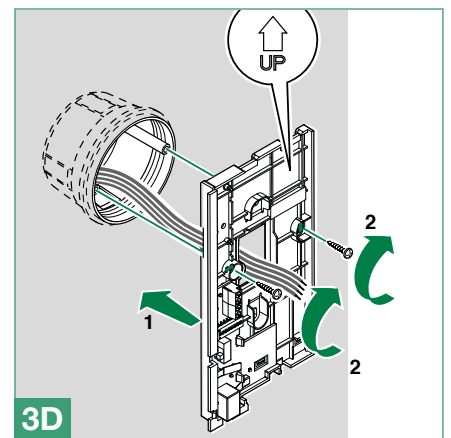
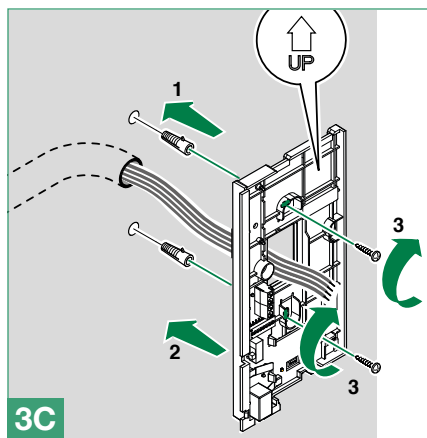
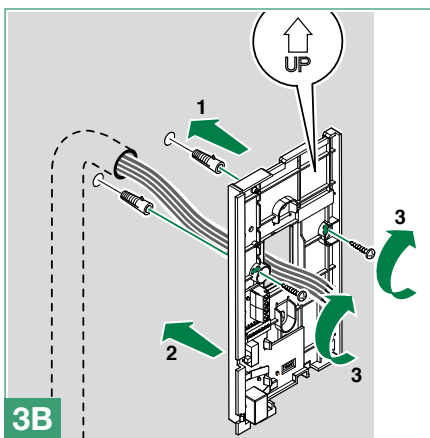
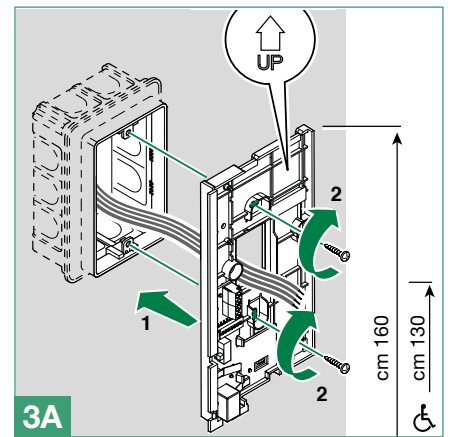
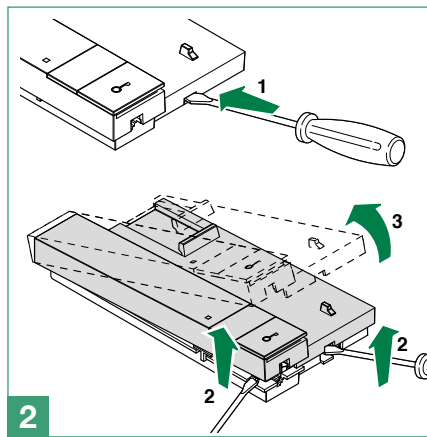
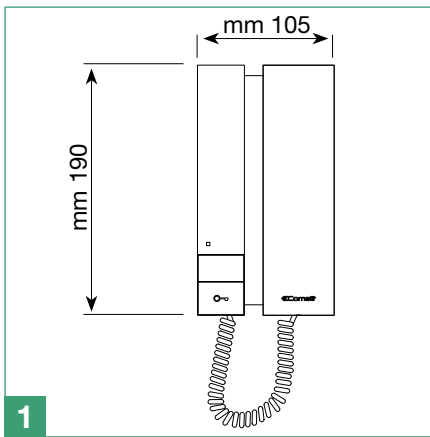
COMPATIBILITEIT

Simplebus 1 audiosysteem	Ja
--------------------------	----

TECHNISCHE SPECIFICATIES

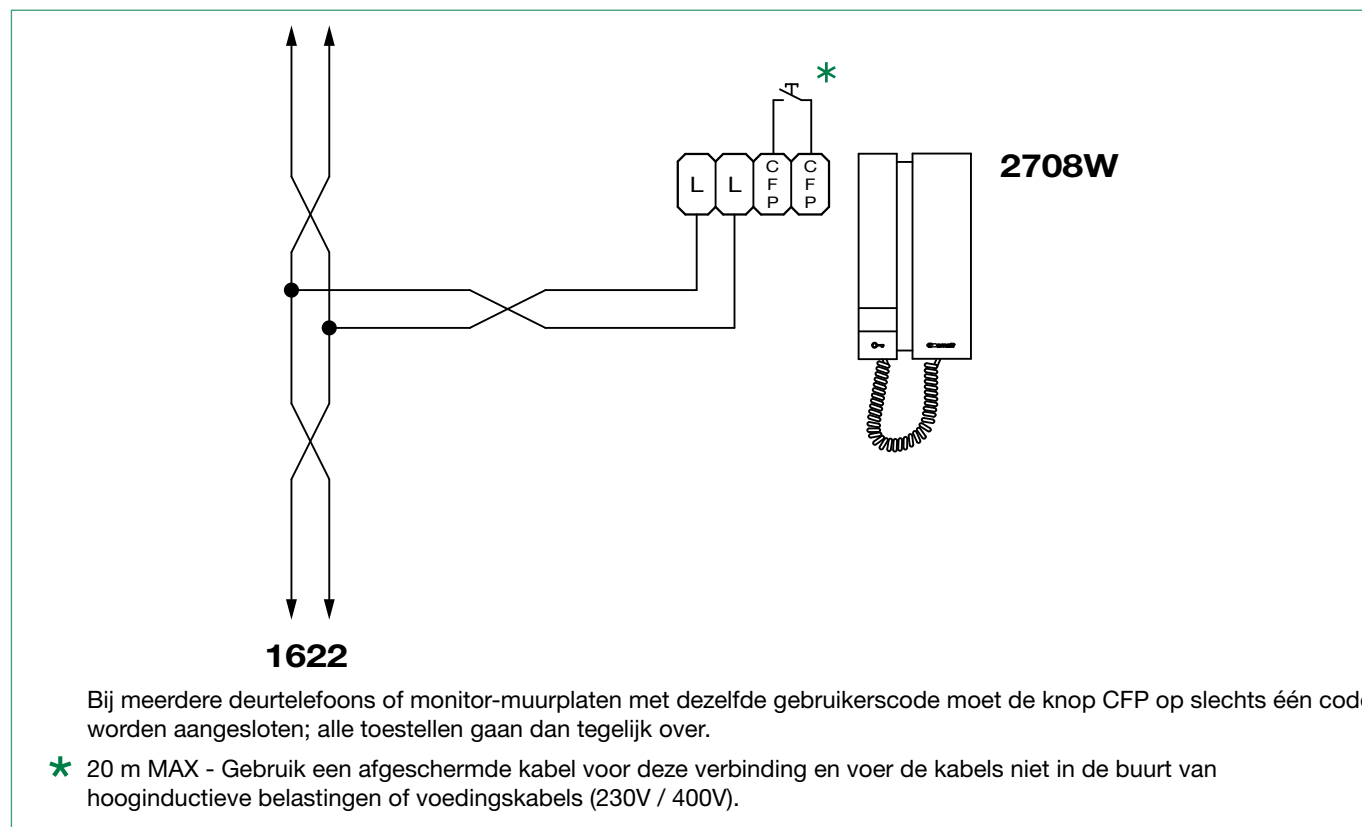
Voedingsspanning	20
Verbruik in stand-by (mA)	0.7
Verbruik bij een oproep (mA)	23
Verbruik bij gebruik intercom (mA)	22
Temperatuurbereik (°C)	-5 ÷ 40
Gewicht product (g)	260
Clamps	L,L,CFP,CFP

Installatie



Aansluitingen

Aansluitingen voor de stamleiding van de deurtelefoon en voor de drukknop etagebel



Programmering

- Elke deurtelefoon van het systeem wordt ingesteld met een eigen code; deze code moet ingesteld worden door middel van de dipswitches in de deurtelefoon.
- De gebruikerscode moet ingesteld worden volgens de betreffende programmeringstabel (zie: [Adresseringstabel](#)).
- De codering kan te allen tijde worden ingesteld, ook zonder voeding.

Systeemprestaties en schema's

Voor meer informatie over de systeemprestaties en voor het weergeven van de installatieschema's, klikt u op het type installatie dat het beste overeenkomt met uw vereisten:

- [Audiosysteem SB1](#) voor het uitvoeren van audiosystemen voor *wooncomplexen*.

CERTIFIED MANAGEMENT SYSTEMS



www.comelitgroup.com

Via Don Arrigoni, 5 - 24020 Rovetta (BG) - Italy

 **Comelit**[®]
Passion. Technology. Design.